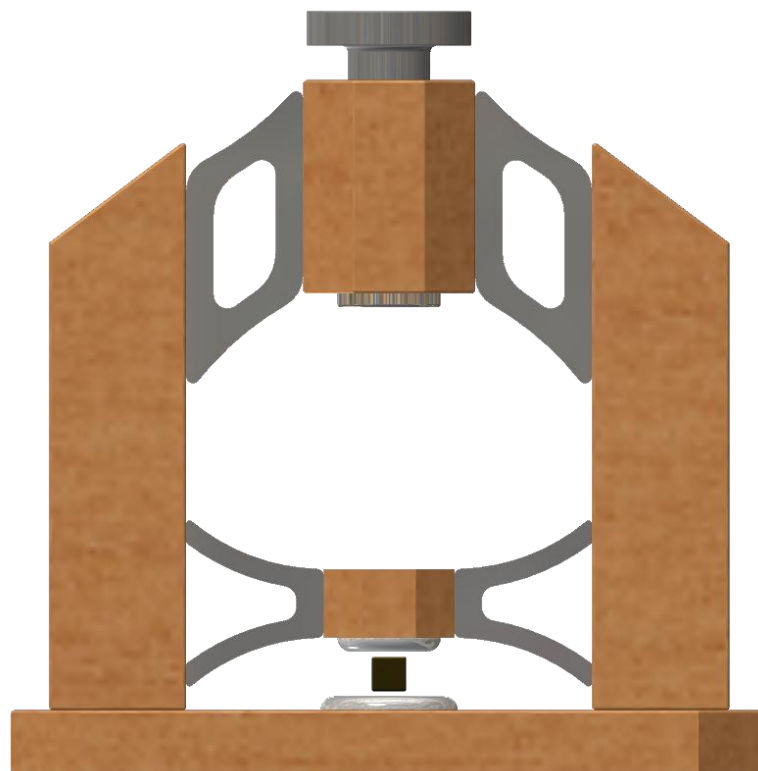
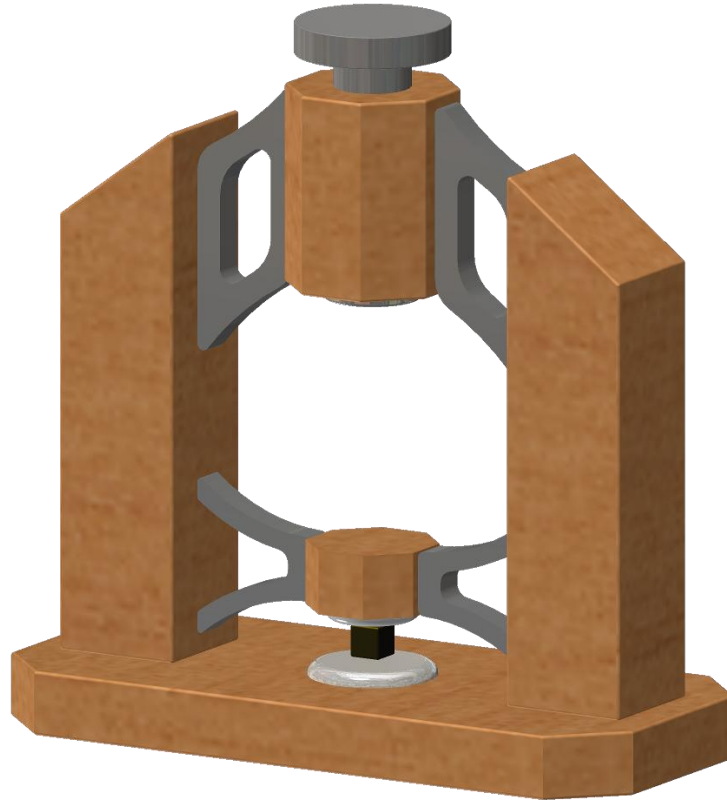


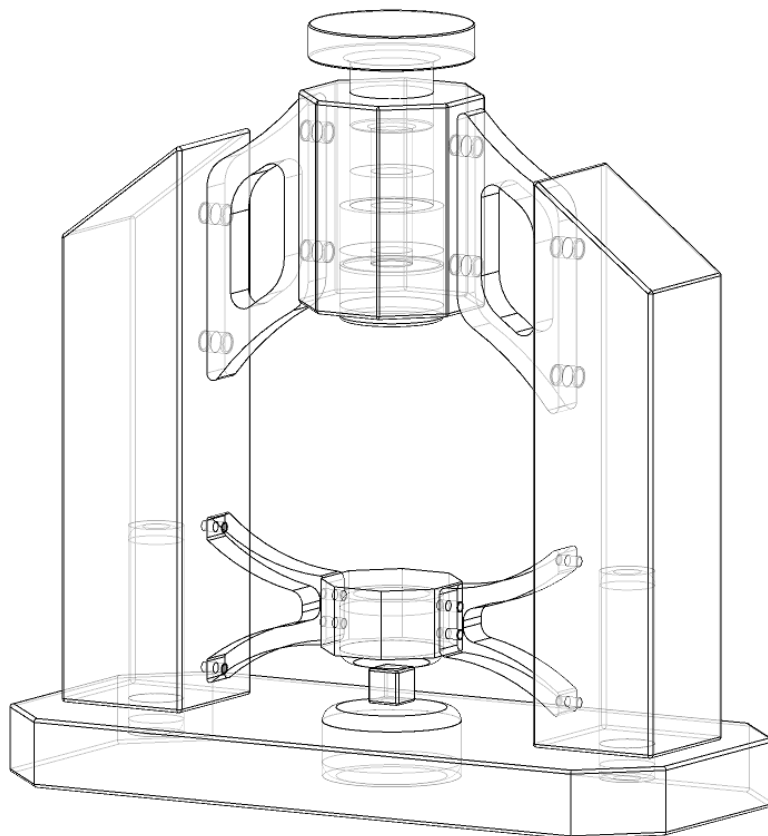
# Bismut-Levitator (V2)

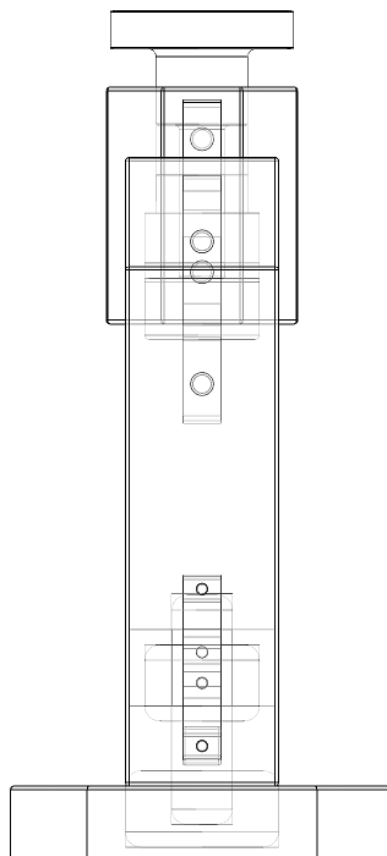
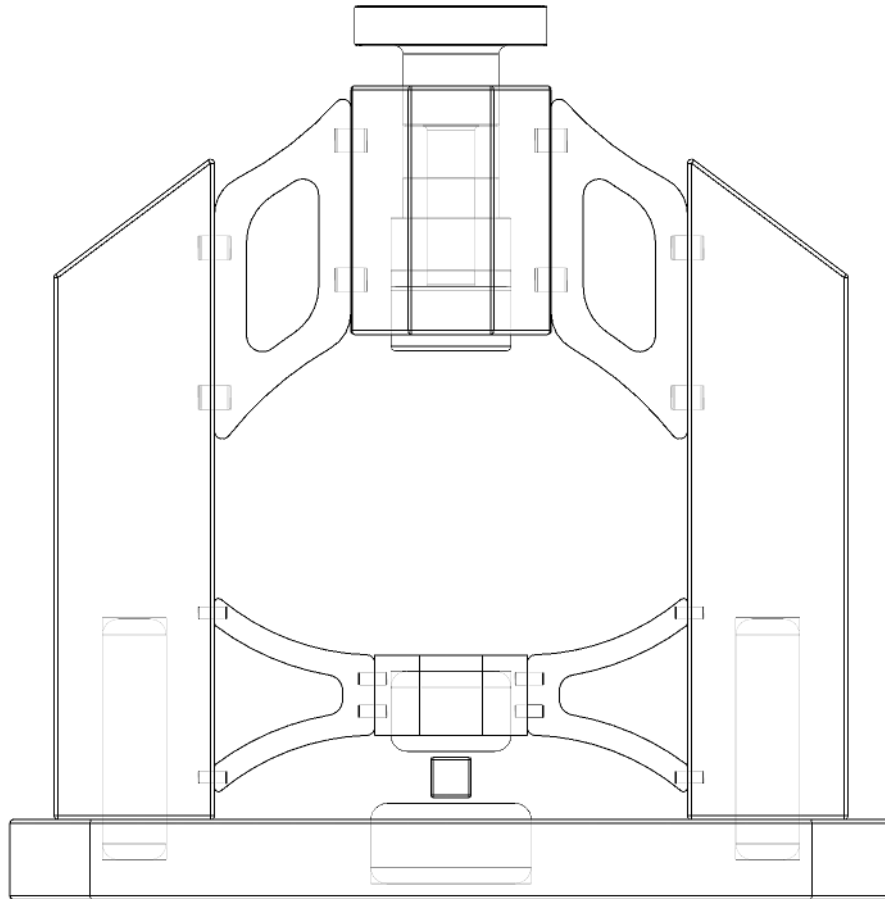
1. Konstruktionszeichnungen .....	- 1 -
1.1 Übersicht.....	- 1 -
1.2 Bodenplatte.....	- 4 -
1.3 Halterung 1 .....	- 5 -
1.4 Halterung 2 .....	- 6 -
1.5 Halterung 3 .....	- 7 -
1.6 Halterung 4 .....	- 8 -
1.7 Magnet-Halterung.....	- 9 -
1.8 Stütze .....	- 10 -

## 1. Konstruktionszeichnungen

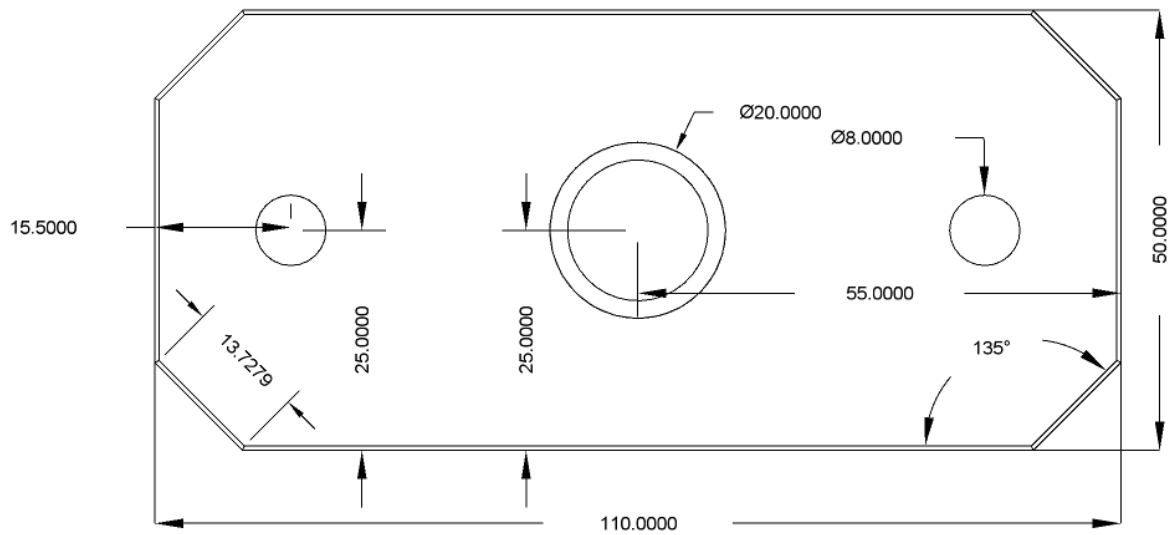
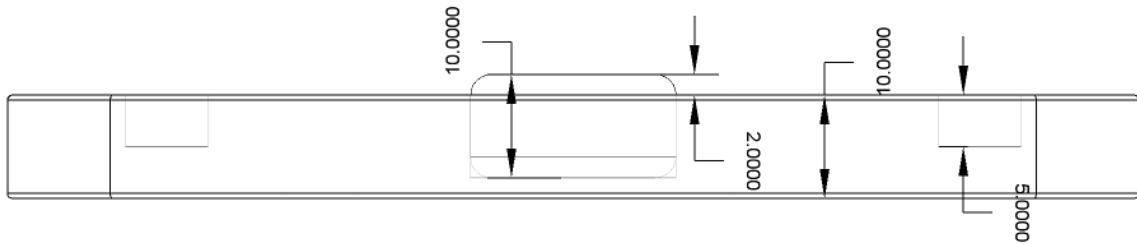
### 1.1 Übersicht



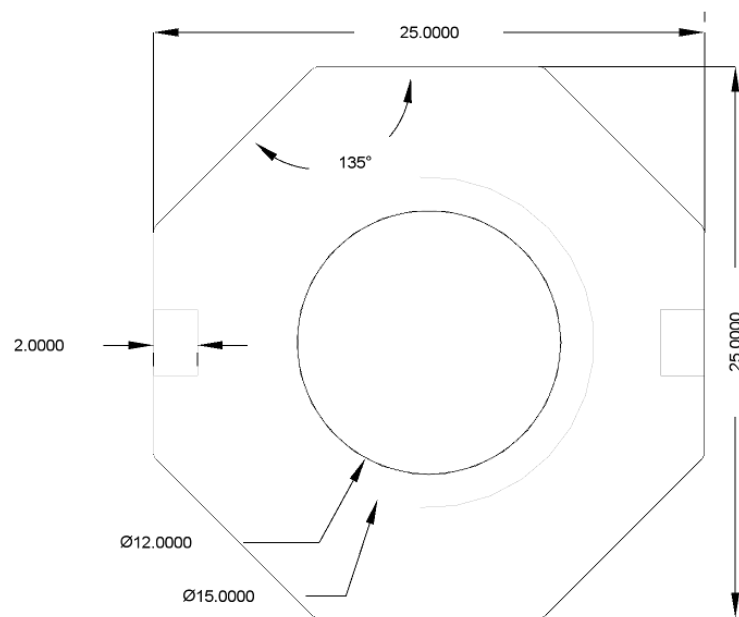
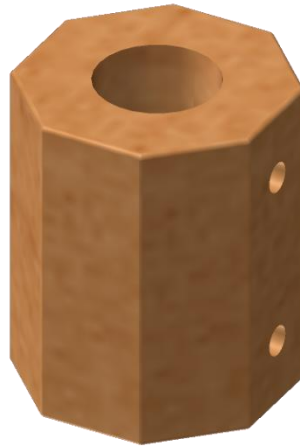




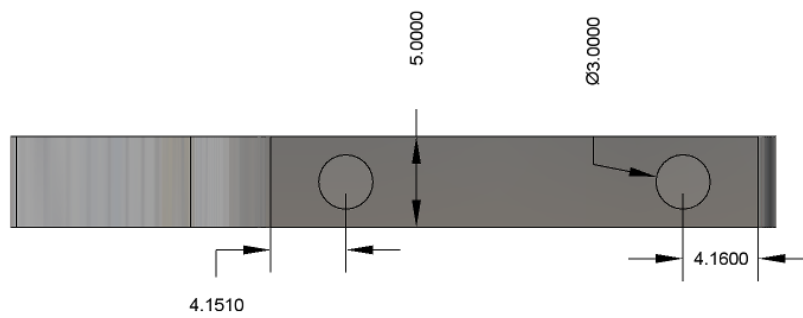
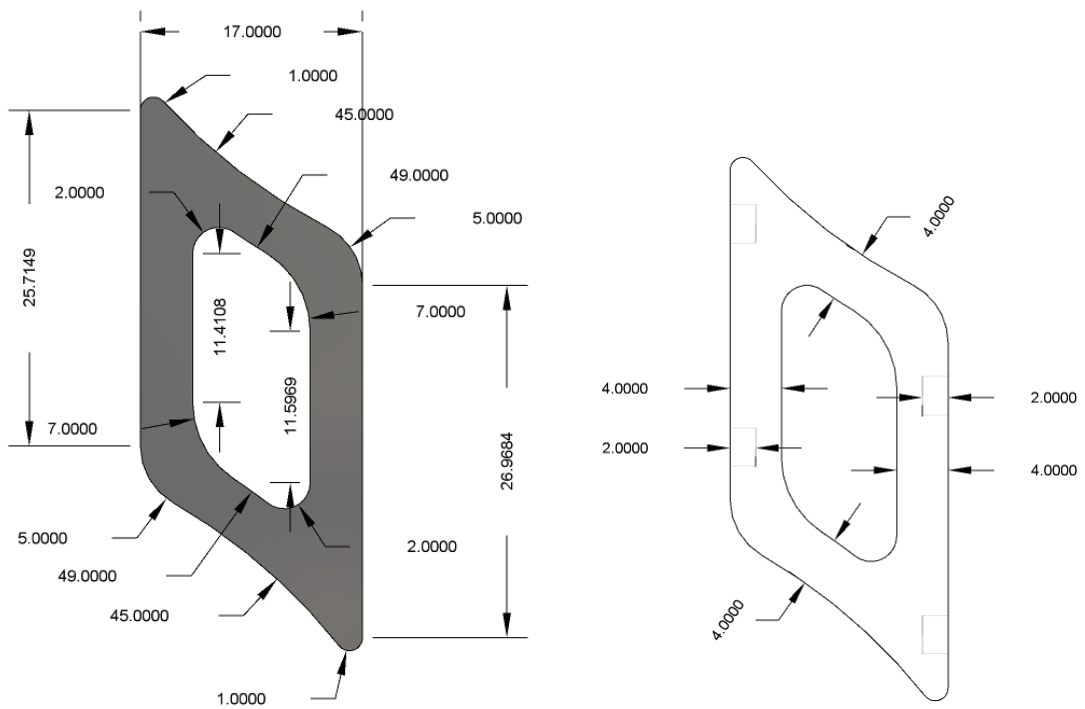
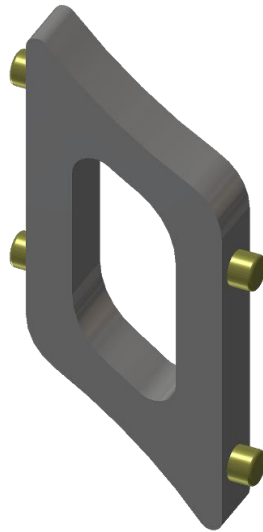
## 1.2 Bodenplatte



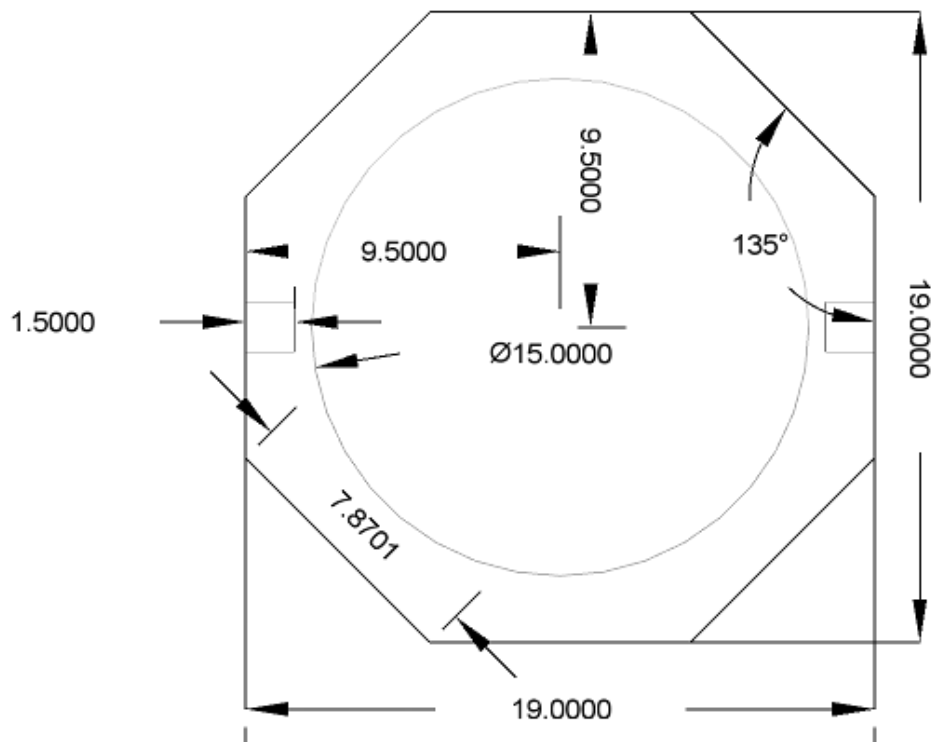
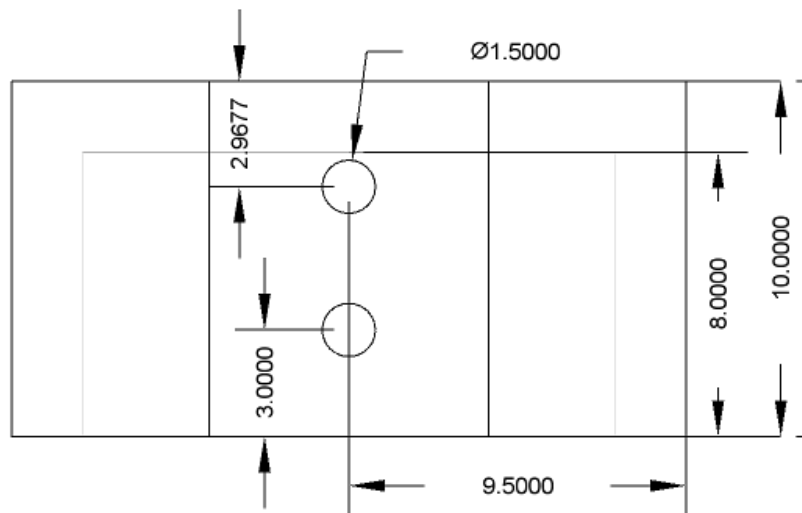
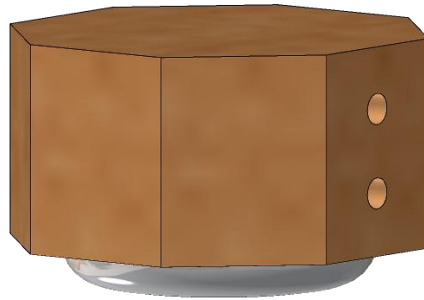
### 1.3 Halterung 1



### 1.4 Halterung 2

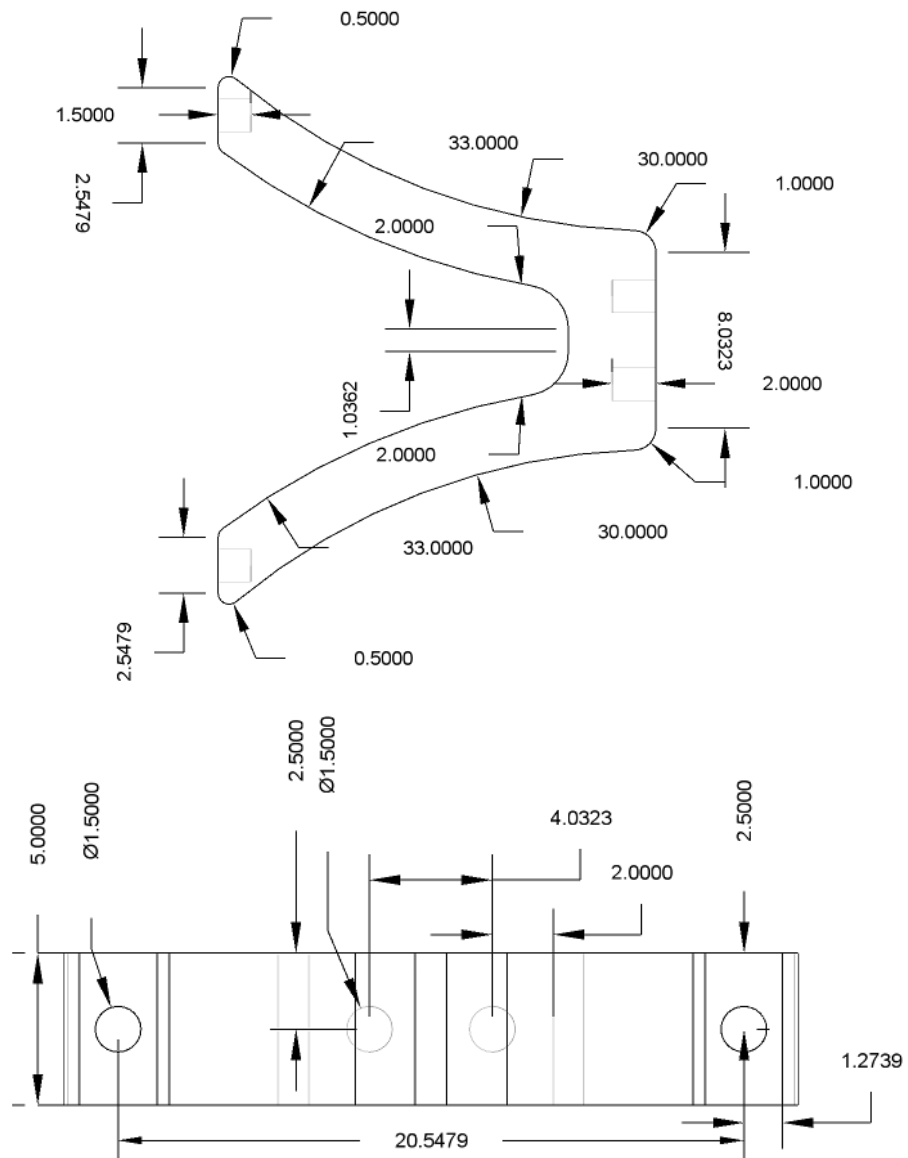
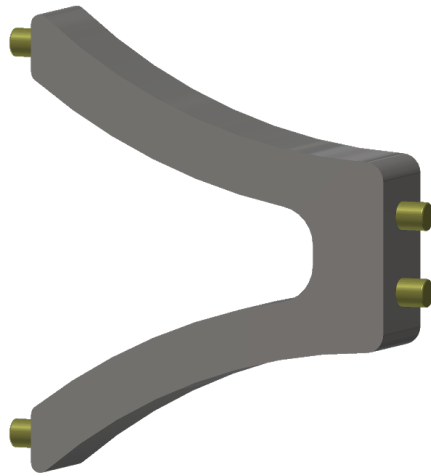


1.5 Halterung 3

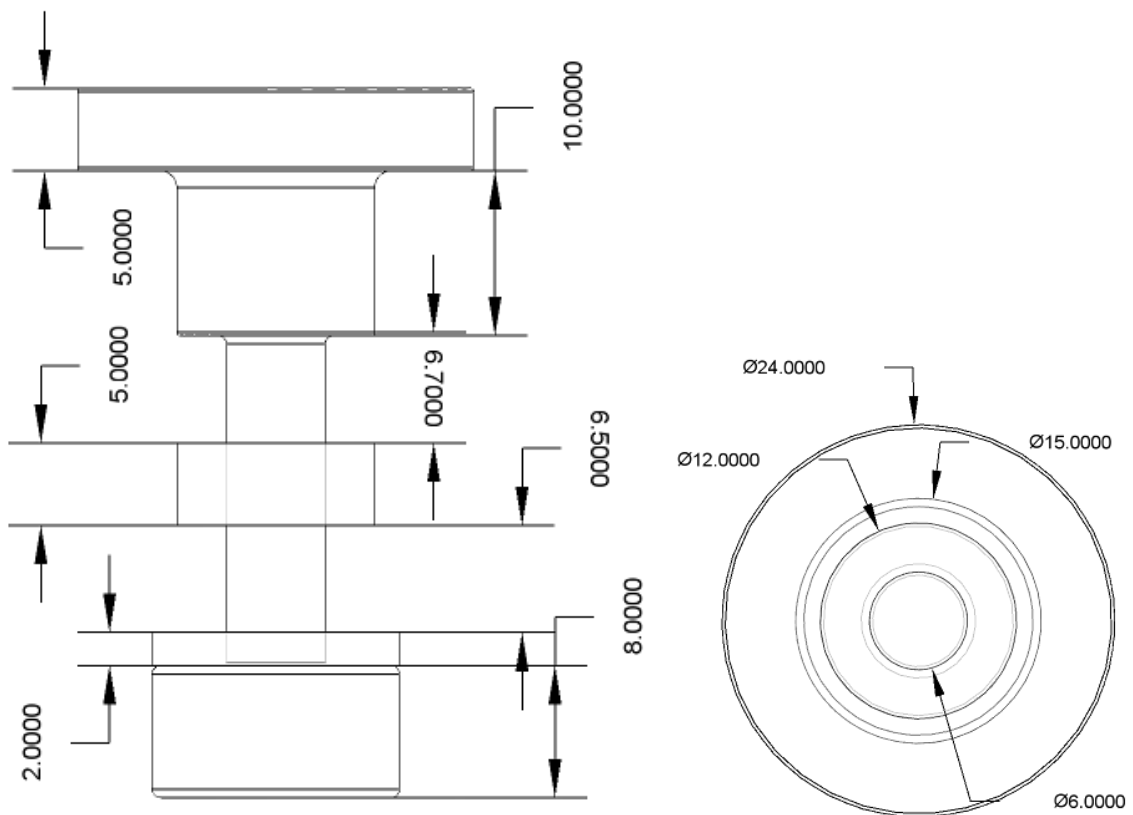
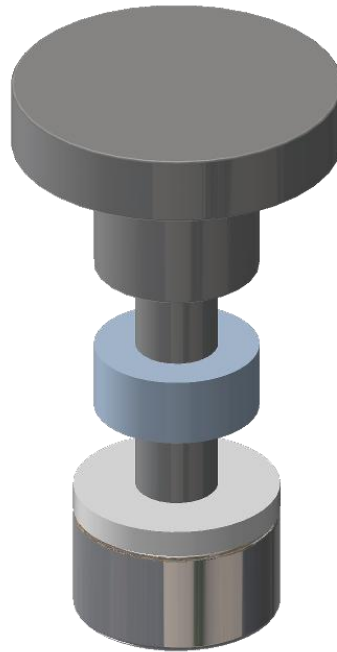




1.6 Halterung 4



### 1.7 Magnet-Halterung



### 1.8 Stütze

