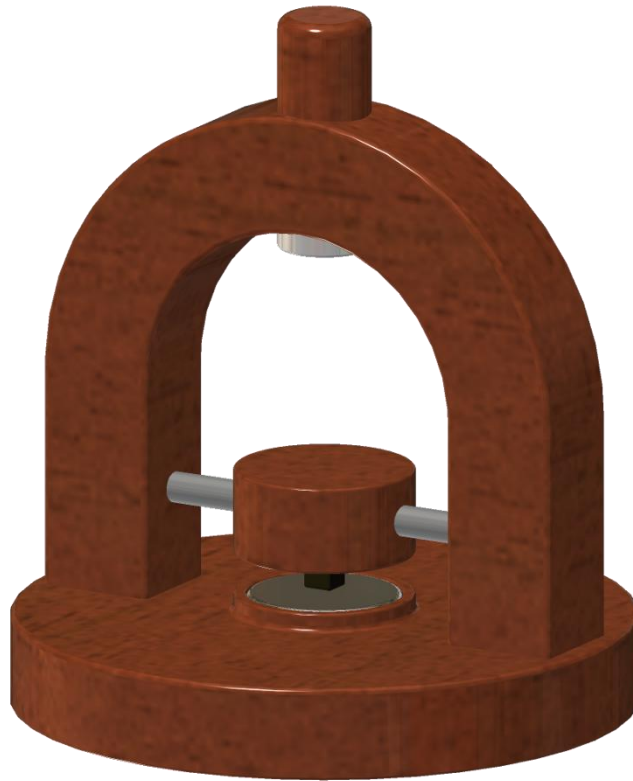


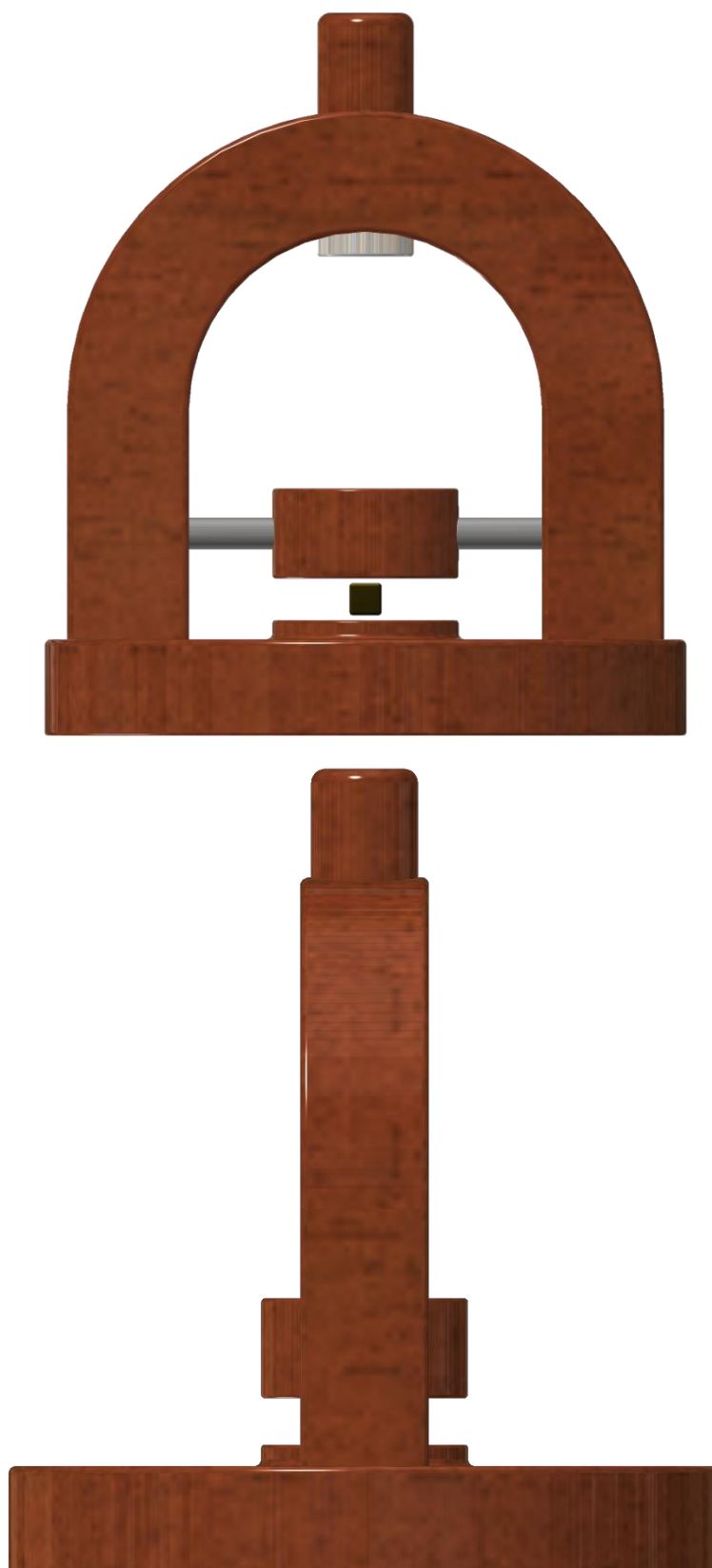
# Bismut-Levitator (V1)

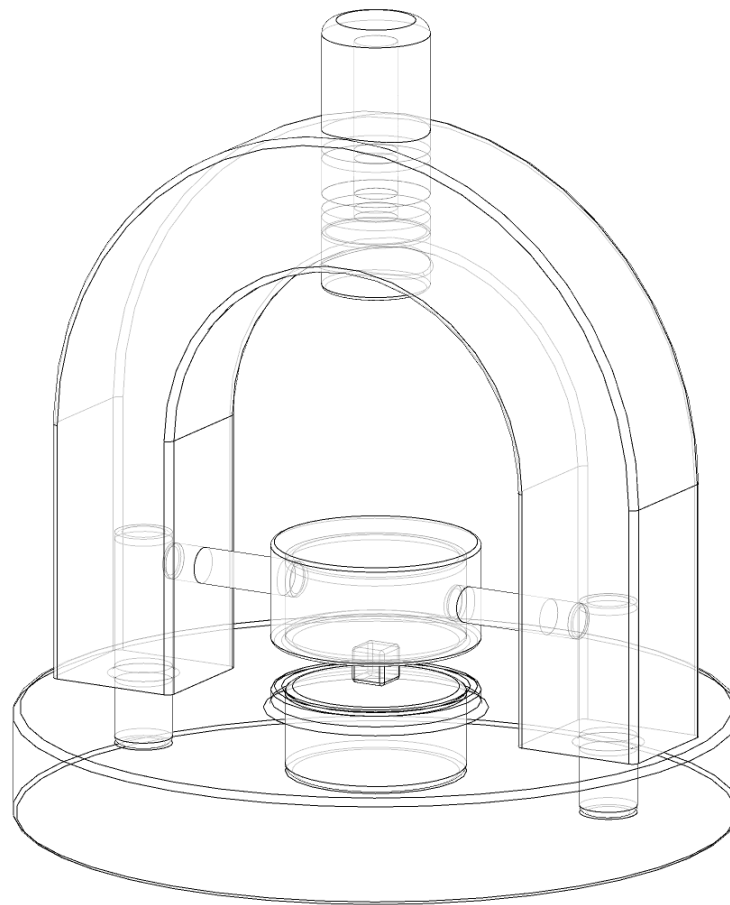
1. Konstruktionszeichnungen .....	- 1 -
1.1 Übersicht.....	- 1 -
1.2 Bodenplatte.....	- 5 -
1.3 Bismut-Halterung .....	- 6 -
1.4 Bogen.....	- 7 -
1.5 Magnet-Halterung.....	- 10 -

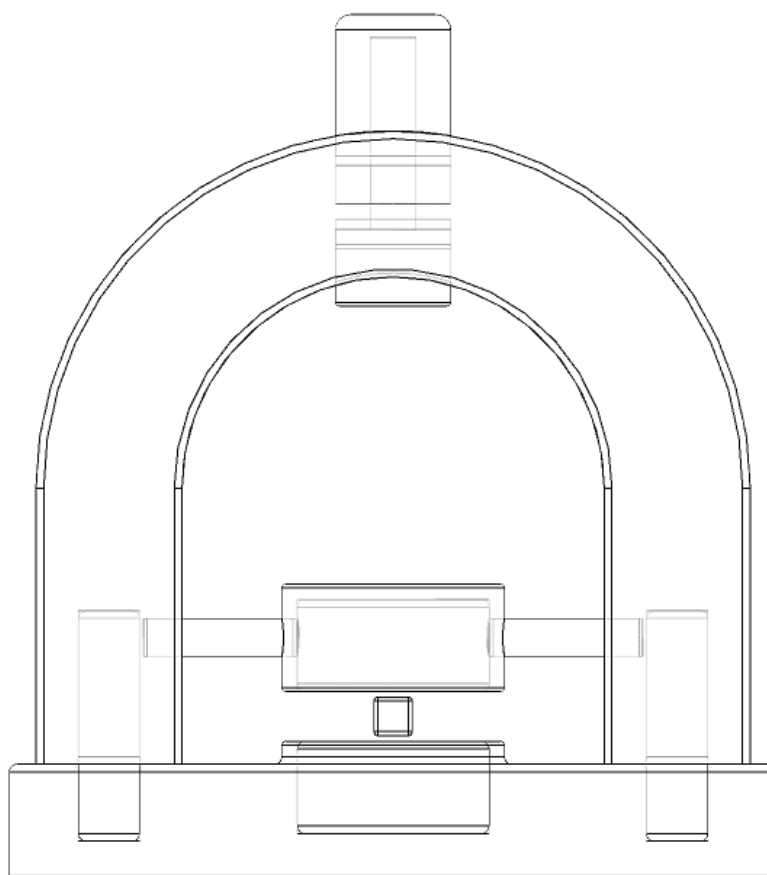
## 1. Konstruktionszeichnungen

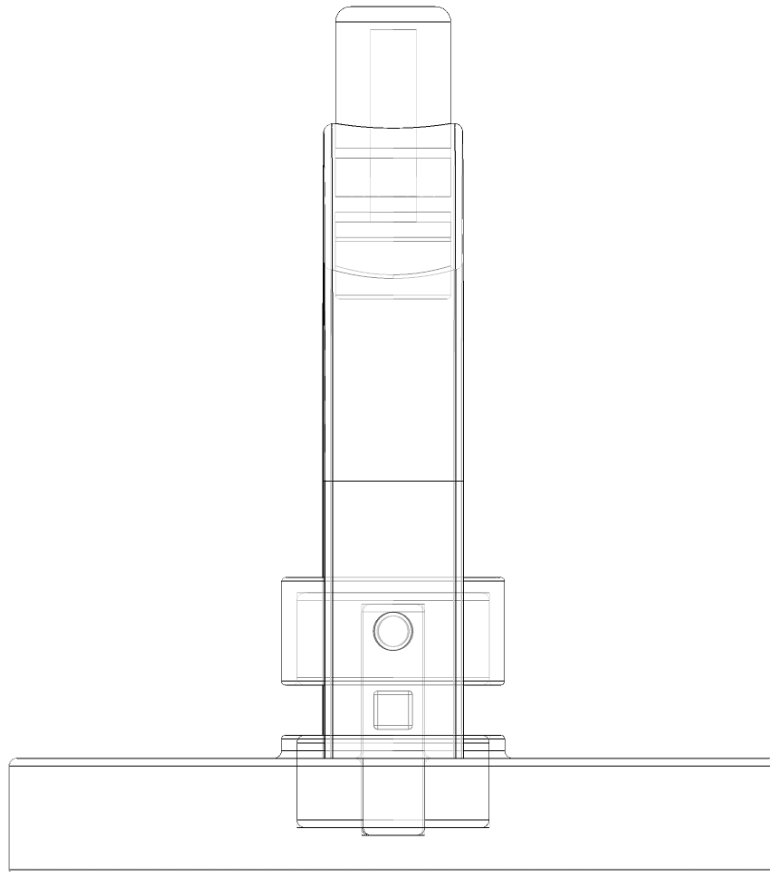
### 1.1 Übersicht





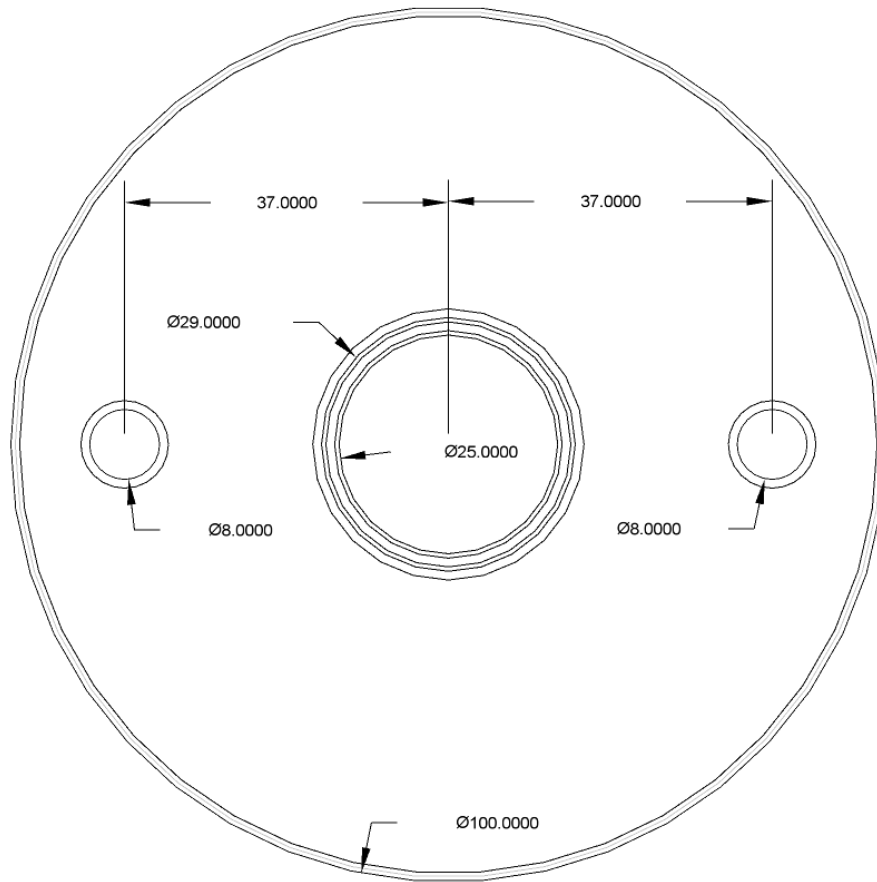






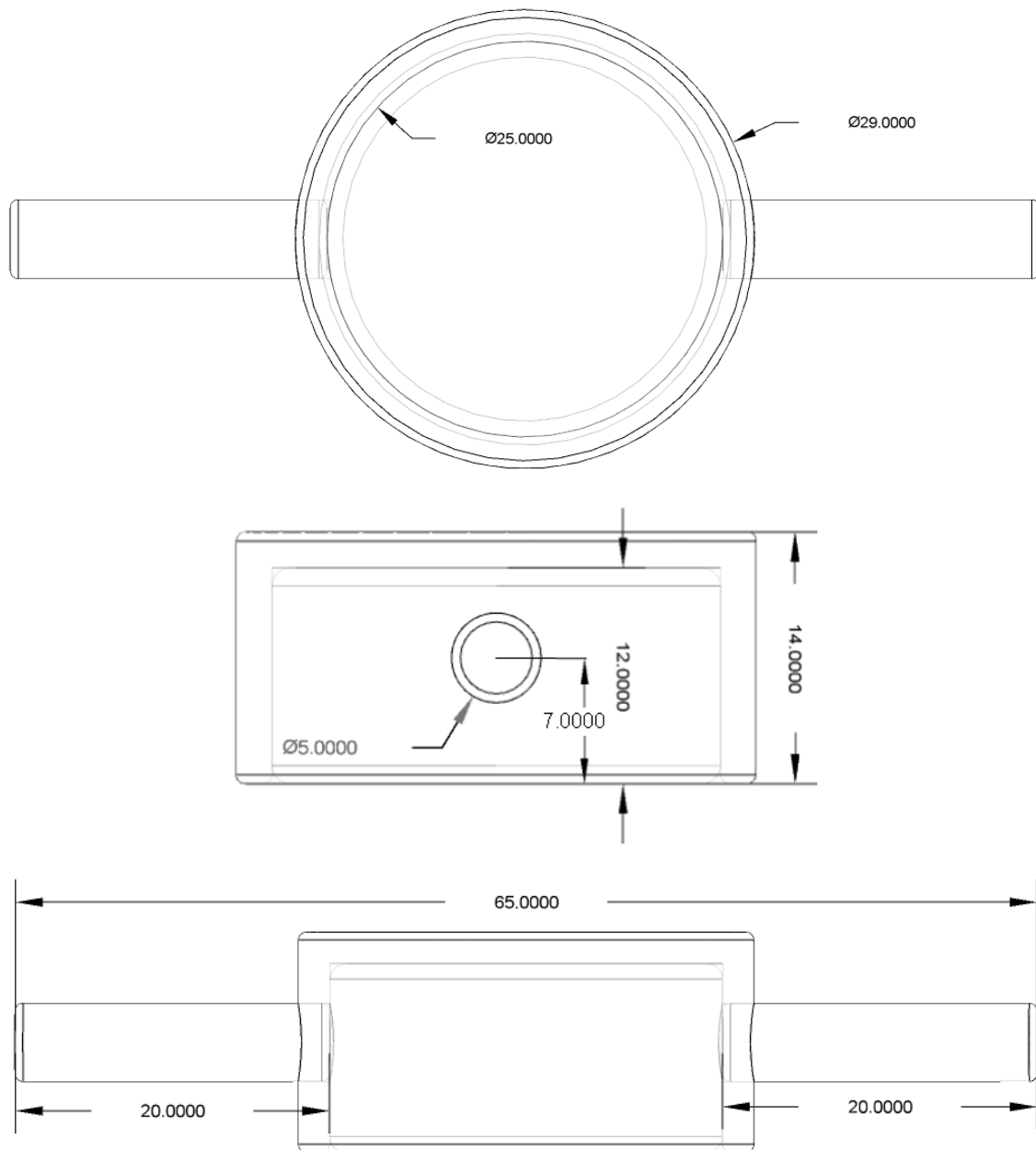
## 1.2 Bodenplatte





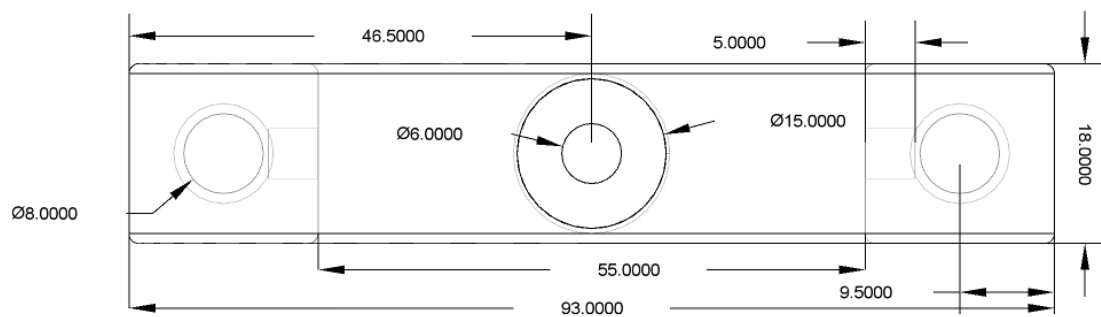
### 1.3 Bismut-Halterung

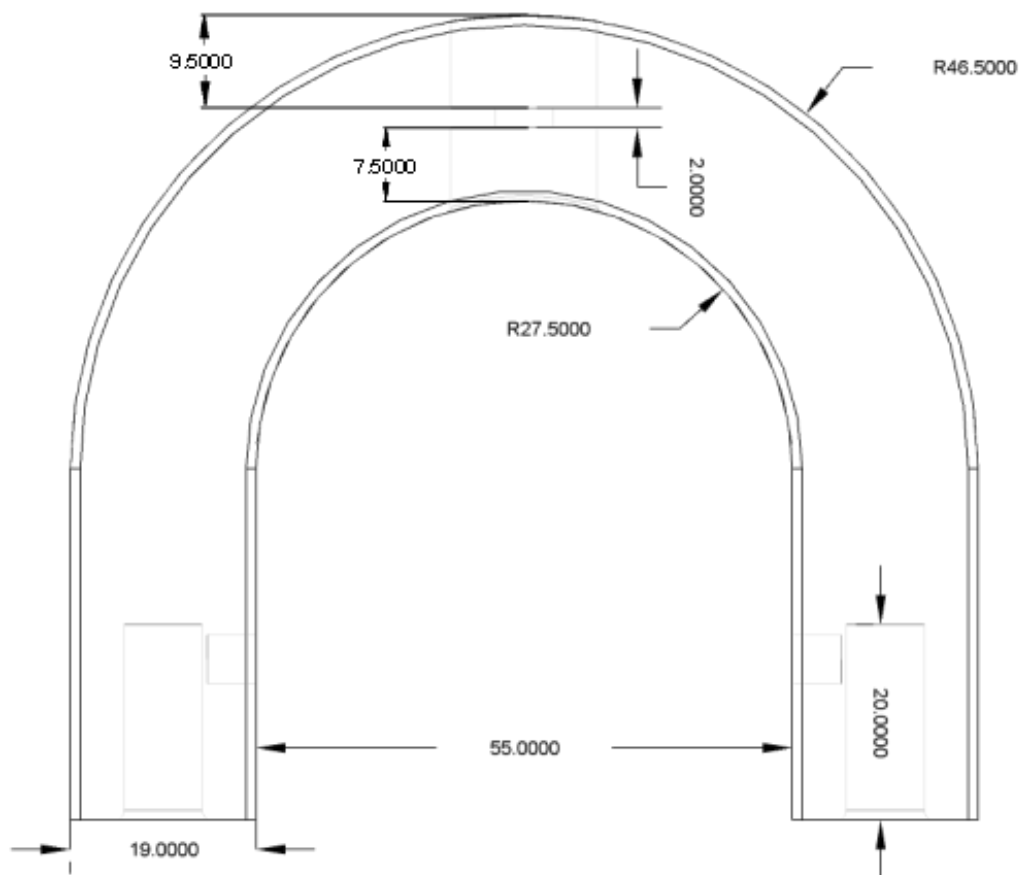


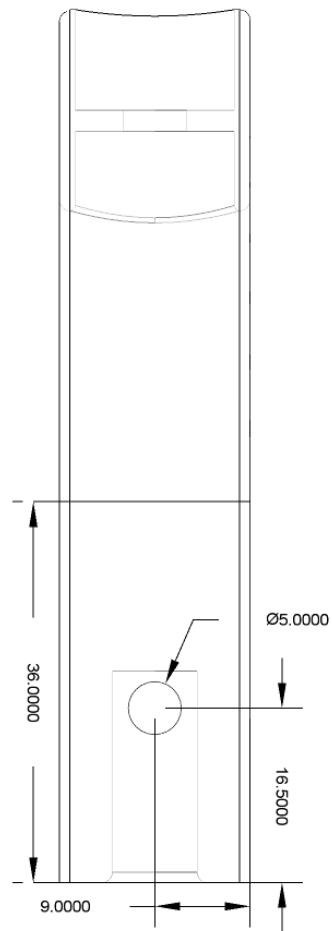


#### 1.4 Bogen









### 1.5 Magnethalterung

